

ZENO



EAN: 8410474555692
MATRIX ID: 55569

SHAF
RECYCLED FURNITURE

SHAF
RECYCLED FURNITURE

IMPORTANTE. A CONSERVAR PARA FUTURAS CONSULTAS. LÉASE ATENTAMENTE.

Notas y Advertencias: Lea atentamente antes del montaje.

ES

Cada una de las piezas lleva grabada la letra con la que se le identifica.
Por favor, montar cada pieza de mobiliario en una superficie plana.
El mueble sólo se debe limpiar con agua, jabón y un paño suave.
Los muebles están destinados exclusivamente para uso doméstico.
No desmontar. Riesgo de rotura.

IMPORTANT. KEEP ALL THE INSTRUCTIONS IN A SAFE PLACE FOR FUTURE REFERENCE.

Notes and Warnings: Read carefully before assembly.

EN

Each part is engraved with the letter it identifies with.
Please assemble each piece of furniture on a flat surface.
The piece of furniture should only be cleaned using soap, water, and a soft cloth.
The pieces of furniture are exclusively intended for domestic use.
Do not disassemble. Risk of breakage.

IMPORTANTE. DA CONSERVARE COME RIFERIMENTO. LEGGERE ATTENTAMENTE.

Note e avvertimenti: Leggere attentamente prima dell'assemblaggio.

IT

Ogni pezzo ha la lettera di identificazione inciso.
Si prega di assemblare ogni mobile su una superficie piana.
Il mobile deve essere pulito con sapone, acqua e un panno morbido.
I mobili sono destinati esclusivamente per uso domestico.
Non smontare. Rischio di rottura.

IMPORTANT. À CONSERVER POUR TOUTE UTILISATION ULTÉRIEURE. À LIRE ATTENTIVEMENT.

Notes et avertissements: Lire attentivement avant le montage.

FR

Chacune des pièces porte une lettre identificatrice.
S'il vous plaît assembler chaque pièce de mobilier sur une surface plane.
Le meuble ne doit être nettoyé qu'avec du savon, de l'eau et un chiffon doux.
Les meubles sont exclusivement destinés à un usage domestique raisonnable.
Il est recommandé de ne pas démonter le meuble une fois monté.

IMPORTANTE. GUARDAR PARA FUTURA CONSULTA. LER ATENTAMENTE.

Instruções: é favor ler cuidadosamente as instruções.

PT

Cada peça tem gravada a respetiva letra de identificação.
Montar cada peça de mobiliário sobre uma superfície plana.
A limpeza deve ser feita com água, sabão e um pano macio.
O mobiliário é destinado exclusivamente para uso doméstico.
Não desmonte. Risco de quebra.

WICHTIG. FÜR SPÄTERE REFERENZZWECKE AUFBEWAHREN. BITTE SORGFÄLTIG LESEN.

Hinweise und Warnungen: Lesen Sie sorgfältig vor der Montage.

DE

In alle Teile ist zur Kennzeichnung ein entsprechender Buchstabe eingraviert.
Möbelstück zur Montage auf ebene Fläche stellen.
Die Möbelstücke bitte nur mit Wasser, Seife und einem weichen Tuch reinigen.
Die Möbelstücke sind ausschließlich für den privaten Gebrauch gedacht.
Nicht zerlegen. Bruchgefahr.

WAŻNE. ZACHOWAJ DO PÓŹNIEJSZYCH KONSULTACJI. PRZECZYTAJ UWAZNIE.

Uwagi i zalecenia - przeczytaj uważnie przed przystąpieniem do składania.

PL

Każda z części oznaczona jest literą, która umożliwia jej identyfikację.
Meble należy składać na płaskiej powierzchni.
Meble należy czyścić wilgotną, miękką ściereczką z dodatkiem środka myjącego.
Meble są przeznaczone wyłącznie do użytkowania w domu, z zachowaniem należytej ostrożności.
Nie demontować. Ryzyko pęknięcia.

IMPORTANT. A SE PĂSTRA PENTRU VIITOARE CONSULTARI. A SE CITI CU ATENȚIE.

Note și avertizări: Citiți cu atenție instrucțiunile înainte de asamblare.

RO

Fiecare parte componentă are atașată o literă pentru identificare.
Vă rugăm să asamblați fiecare componentă pe o suprafață plană.
Mobilierul trebuie curățat numai cu apă, săpun și o cârpă moale.
Mobilierul este destinat exclusiv uzului casnic.
Nu dezamblați. Risk de rupere.

ВАЖНО. СОХРАНИТЕ ДЛЯ ПОСЛЕДУЮЩЕГО ИСПОЛЬЗОВАНИЯ. ПРОЧИТЕ ВНИМАТЕЛЬНО.

Примечания и предупреждения: Читать внимательно перед сборкой.

RU

На каждой части выгравирована идентификационная литера.
Пожалуйста, установите каждую часть мебели на плоскую поверхность.
Мебель можно мыть только водой, мылом и мягкой тканью.
Мебель предназначена только для разумного домашнего использования.
Не разбирайте. Риск поломки.

ÖNEMLİ. GELECEKTEKİ REVİZYONLAR İÇİN SAKLAYINIZ. LÜTFEN DİKKATLİCE OKUYUNUZ.

Notlar ve uyarılar: Montaj işleminden önce dikkatlice okuyun.

TR

Her parçanın üzerinde onu tanımlayan harf kazınmış durumdadır.
Lütfen her bir mobilya parçasının montajını düz bir zemin üzerinde yapınız.
Mobilya parçaları sadece su, sabun ve yumuşak bir parça bezle temizlenmelidir.
Mobilya parçaları sadece makul ev içi kullanım için üretilmiştir.
Parçalarına ayırmayın. Kırılma riski.

BELANGRIJK. BEWAREN VOOR TOEKOMSTIGE RAADPLEGING. AANDACHTIG LEZEN.

Aanwijzingen en waarschuwingen: aandachtig lezen voor de montage.

NL

Elk stuk is voorzien van een kenmerkende letter.
Monteer elk meubelstuk op een effen oppervlak.
Het meubel mag enkel worden gereinigd met water, zeep en een zachte doek.
De meubels zijn uitsluitend bestemd voor huishoudelijk gebruik.
Niet demonteren. Risico op breuk.

LÄS BRUKSANVISNINGEN NOGA. SPARA DESSA ANVISNINGAR FÖR FRAMTIDA BRUK.

Observera: Läs monteringsanvisningarna noggrant.

SV

Varje del är markerad med en bokstav.
Montera varje del av möblerna på en plan yta.
Möbelen får endast rengöras med vatten, mildt rengöringsmedel och en mjuk trasa.
Möblerna är endast avsedda för hushållsbruk.
Demontera inte. Risk av brott.

POZORNĚ SI PŘEČTĚTE TENTO NÁVOD K POUŽITÍ. VŠECHNY POKYNY USCHOVEJTE PRO BUDOUCÍ POTREBU.

Poznámky a upozornění: pokyny si pozorně přečtete před montáží.

CS

Na každém dílu je vyryté písmeno, které ho identifikuje.
Jednotlivé díly nábytku montujte na rovném povrchu.
Nábytek myjte pouze vodou, mýdlem a jemným hadříkem.
Tento nábytek je určen pouze k domácímu použití.
Nerozebírejte. Risk poškození.

DÔLEŽITÉ. ODLOŽTE PRE BUDÚCE POUŽITIE. POZORNE PREČÍTAJTE.

Poznámky a upozornenia: pred montážou si ich pozorne prečítajte.

SK

Na každej súčiastke je vytlačené identifikačné písmeno.
Každý kus nábytku montujte na rovnej ploche.
Nábytok sa má čistiť len mydlovou vodou a mäkkou handrou.
Nábytok je určený len pre použitie v domácnosti.
Nerozoberajte. Riziko zlomenia.

يرجى الملاحظة: احتفظ به من أجل الرجوع إليه في المستقبل. يرجى القراءة بعناية

لاحظات وتحذيرات: اقرأ بعناية قبل التجميع.

AR

كل جزء محفور بالحرف الذي يحدده.
يرجى تجميع كل قطعة من الأثاث على الأرض.
يجب تنظيف قطعة الأثاث فقط باستخدام الصابون والماء وقطعة قماش ناعمة.
تكون قطع الأثاث مخصصة حصراً للاستخدام المنزلي المعقول.
لا تفكك. خطر الكسر.

שימו לב: יש לשמור לתיקונים עתידיים. נא לקרוא בעיון

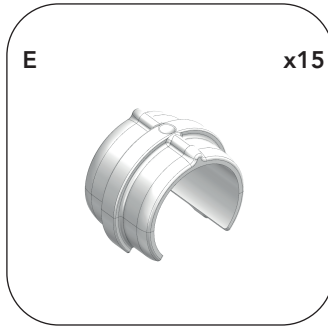
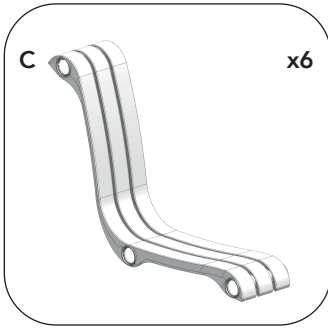
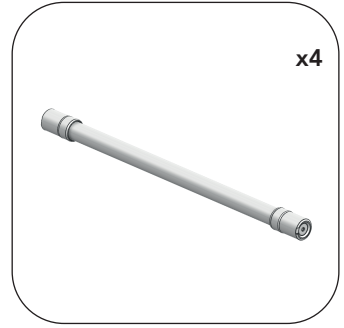
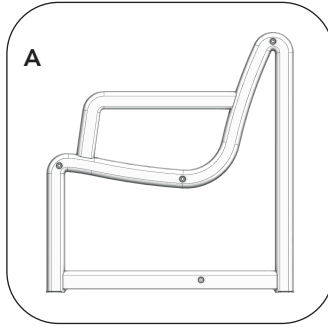
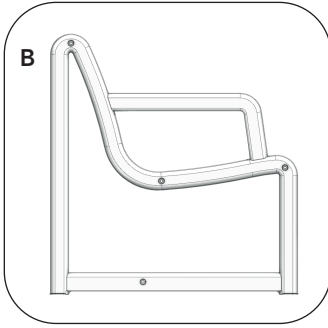
הערות ואזהרות: קרא בעיון לפני ההרכבה.

HE

על כל חלק חרוטה האות המזהה אותו.
נא להרכיב כל פיסת ריהוט על-פני משטח.
יש לנקות את פריט הריהוט אך ורק בסבון, במים ובמטלית רכה.
פריטי הריהוט מיועדים לשימוש ביתי סביר בלבד.
אל תפרק. סיכון של שבירה.



SHAF
RECYCLED FURNITURE



ES UNA VEZ MONTADO EL ARTÍCULO YA **NO SE PUEDE DESMONTAR.**

NO SE ADMITEN CAMBIOS O DEVOLUCIONES POR PIEZAS QUE SE HAYAN DAÑADO POR DESMONTAR O INTENTAR DESMONTAR EL PRODUCTO.

EN ONCE THE ARTICLE/PART HAS BEEN ASSEMBLED IT **CANNOT BE DISASSEMBLED.**

NO EXCHANGES OR REFUNDS ON ARTICLES/PARTS THAT ARE DAMAGED FROM ASSEMBLING OR DISASSEMBLING THE PRODUCT.

FR UNE FOIS MONTÉ L'ARTICLE **NE PEUT PLUS ÊTRE DÉMONTÉ.**

AUCUN RETOUR OU ÉCHANGE NE SERA ACCEPTÉ POUR LES PIÈCES QUI ONT ÉTÉ ENDOMMAGÉES LORS DU DÉMONTAGE OU DE LA TENTATIVE DE DÉMONTAGE DU PRODUIT.

IT UNA VOLTA MONTATO, L'ARTICOLO **NON PUO ESSERE SMONTATO.**

NON SI ACCETTANO CAMBI O RESI PER PARTI CHE SONO STATE DANNEGGIATE DALL'O SMONTAGGIO O DAL TENTATIVO DI SMONTAGGIO DEL PRODOTTO.

PT DEPOIS DE MONTADO, O ARTIGO **JÁ NÃO PODE SER DESMONTADO.**

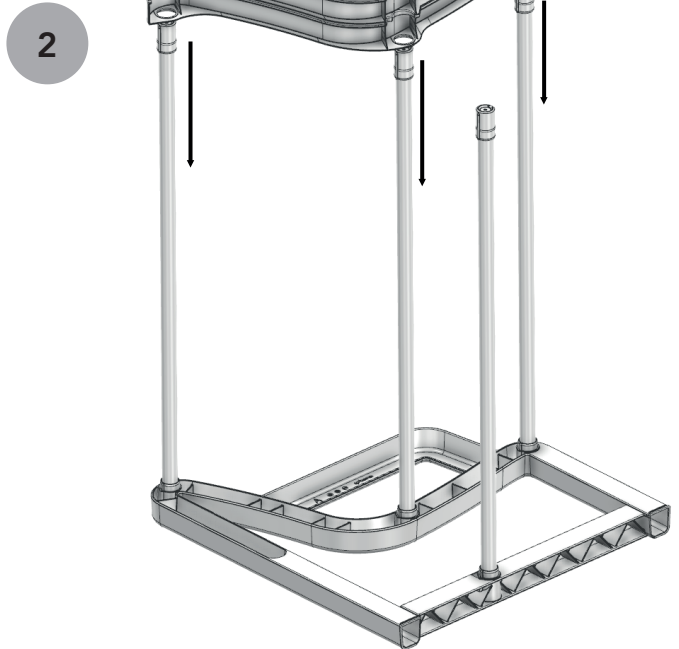
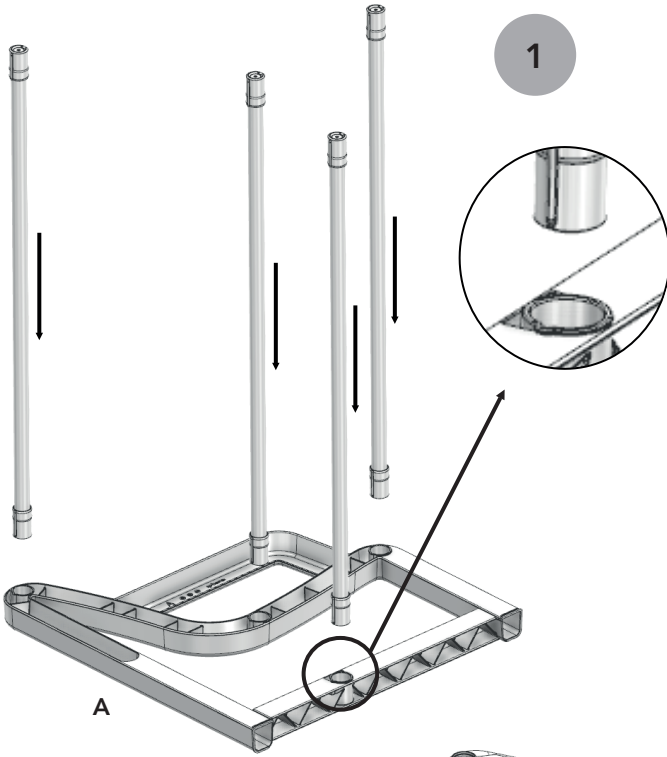
NÃO SÃO PERMITIDAS TROCAS OU DEVOLUÇÕES DE PEÇAS QUE TENHAM SIDO DANIFICADAS POR DESMONTAGEM OU TENTATIVA DE DESMONTAGEM DO PRODUTO.

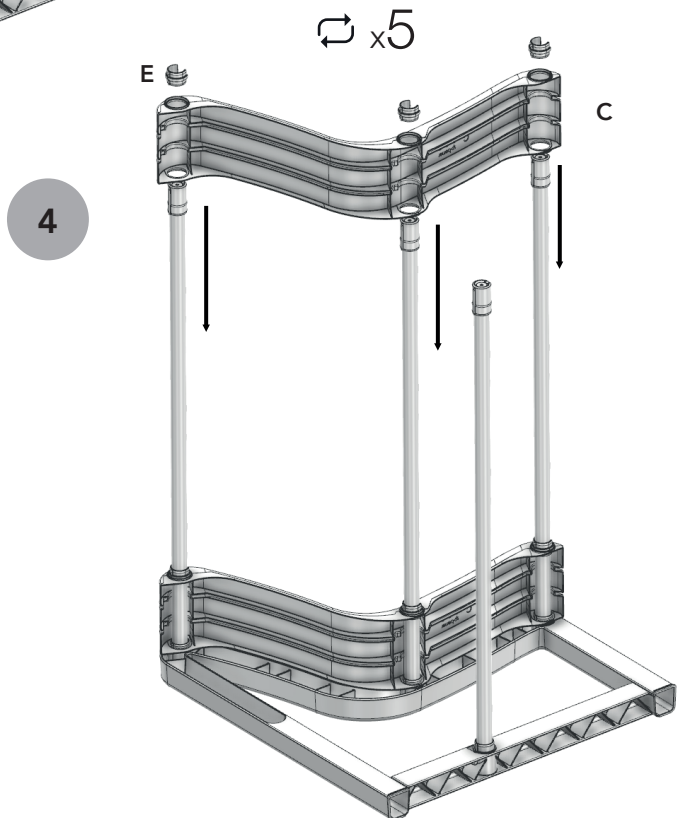
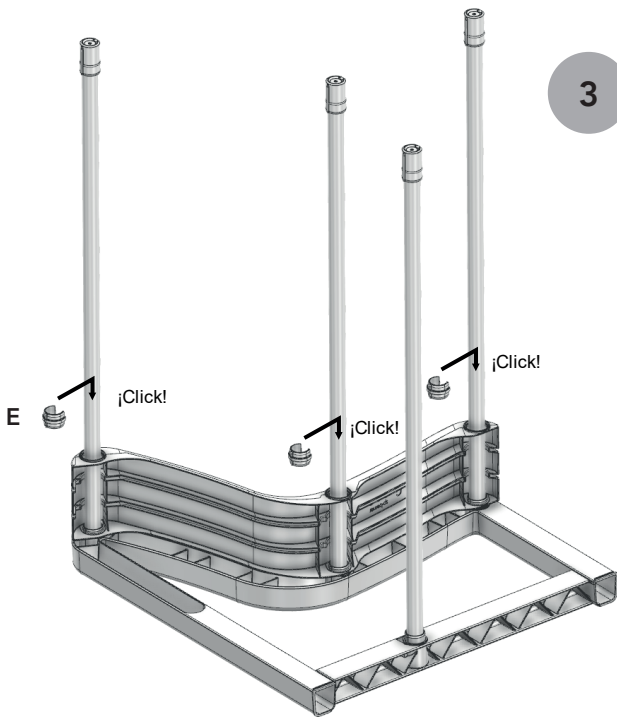
DE WENN DAS PRODUKT MONTIERT IST, **KANN ES NICHT MEHR DEMONTIERT WERDEN.**

DER TAUSCH ODER DIE RÜCKERSTATTUNG VON TEILEN, DIE DURCH DEMONTAGE ODER DURCH DEN VERSUCH EINER DEMONTAGE DES PRODUKTS BESCHÄDIGT WURDEN, IST NICHT ZULÄSSIG

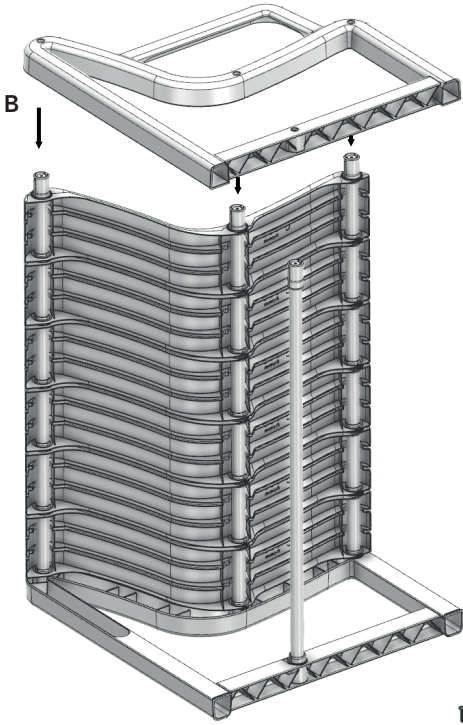
SHAF

RECYCLED FURNITURE

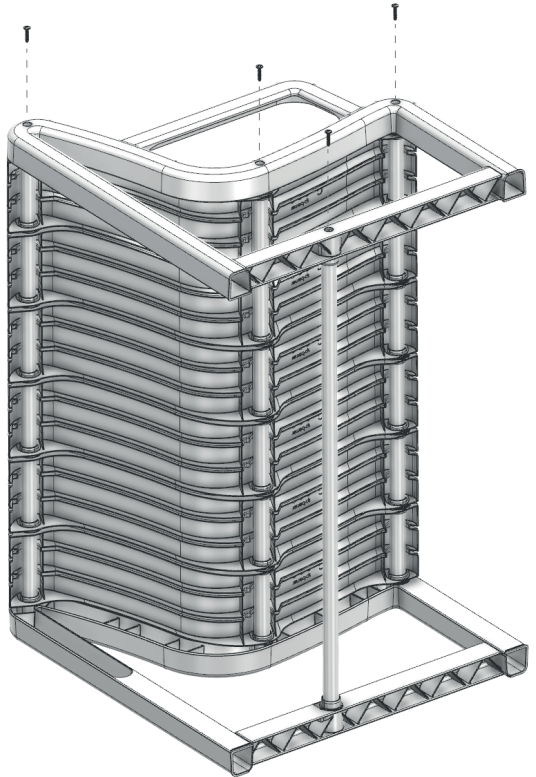
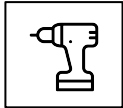
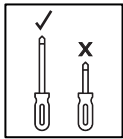




5

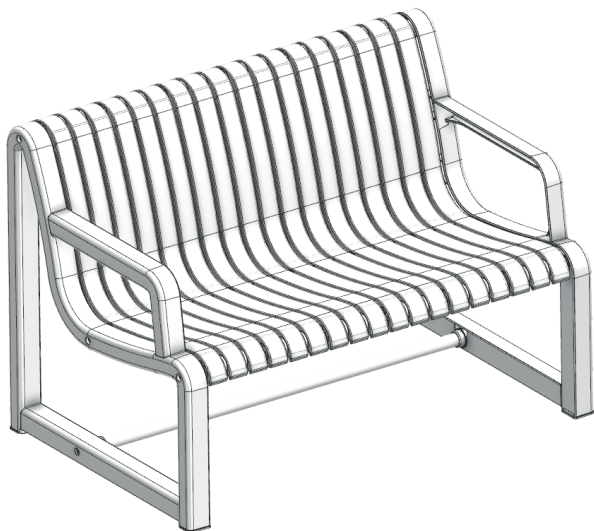
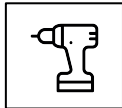
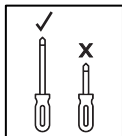
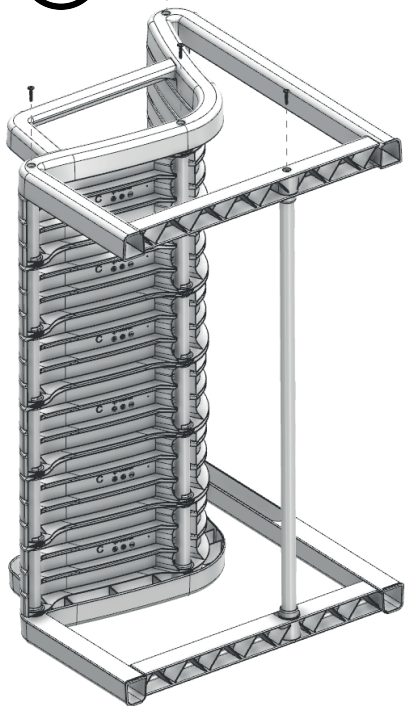


6



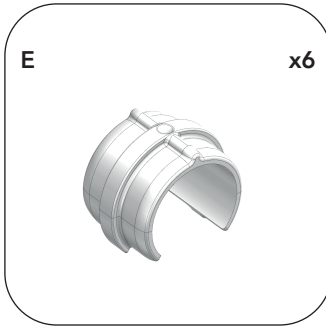
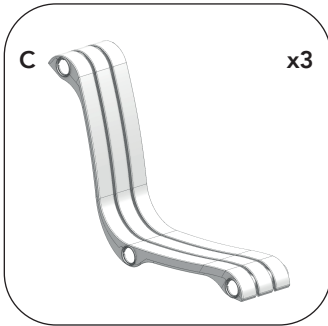
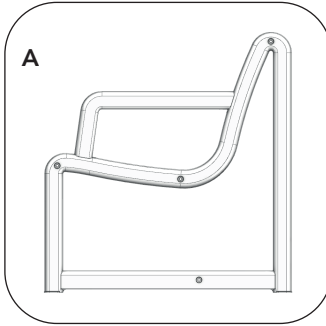
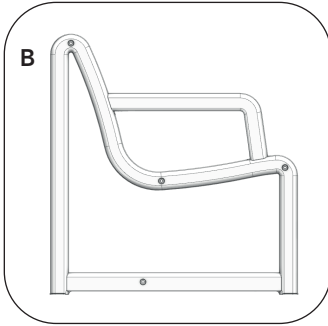


7





SHAF
RECYCLED FURNITURE



ES UNA VEZ MONTADO EL ARTÍCULO YA **NO SE PUEDE DESMONTAR.**

NO SE ADMITEN CAMBIOS O DEVOLUCIONES POR PIEZAS QUE SE HAYAN DAÑADO POR DESMONTAR O INTENTAR DESMONTAR EL PRODUCTO.

EN ONCE THE ARTICLE/PART HAS BEEN ASSEMBLED IT **CANNOT BE DISASSEMBLED.**

NO EXCHANGES OR REFUNDS ON ARTICLES/PARTS THAT ARE DAMAGED FROM ASSEMBLING OR DISASSEMBLING THE PRODUCT.

FR UNE FOIS MONTÉ L'ARTICLE **NE PEUT PLUS ÊTRE DÉMONTÉ.**

AUCUN RETOUR OU ÉCHANGE NE SERA ACCEPTÉ POUR LES PIÈCES QUI ONT ÉTÉ ENDOMMAGÉES LORS DU DÉMONTAGE OU DE LA TENTATIVE DE DÉMONTAGE DU PRODUIT.

IT UNA VOLTA MONTATO, L'ARTICOLO **NON PUO ESSERE SMONTATO.**

NON SI ACCETTANO CAMBI O RESI PER PARTI CHE SONO STATE DANNEGGIATE DALL'O SMONTAGGIO O DAL TENTATIVO DI SMONTAGGIO DEL PRODOTTO.

PT DEPOIS DE MONTADO, O ARTIGO **JÁ NÃO PODE SER DESMONTADO.**

NÃO SÃO PERMITIDAS TROCAS OU DEVOLUÇÕES DE PEÇAS QUE TENHAM SIDO DANIFICADAS POR DESMONTAGEM OU TENTATIVA DE DESMONTAGEM DO PRODUTO.

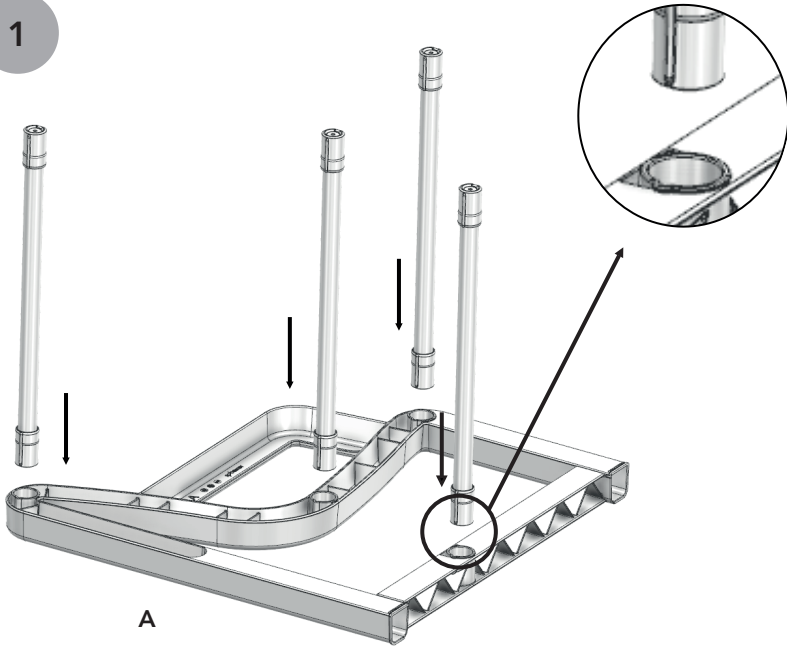
DE WENN DAS PRODUKT MONTIERT IST, **KANN ES NICHT MEHR DEMONTIERT WERDEN.**

DER TAUSCH ODER DIE RÜCKERSTATTUNG VON TEILEN, DIE DURCH DEMONTAGE ODER DURCH DEN VERSUCH EINER DEMONTAGE DES PRODUKTS BESCHÄDIGT WURDEN, IST NICHT ZULÄSSIG

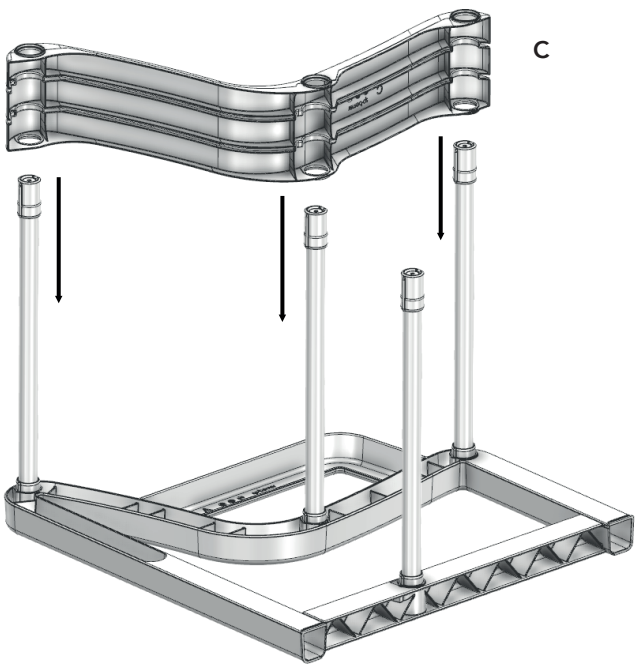
SHAF

RECYCLED FURNITURE

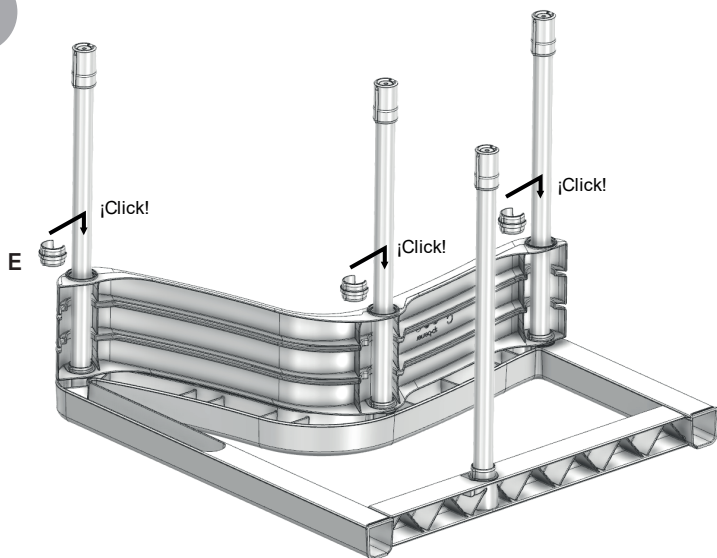
1



2

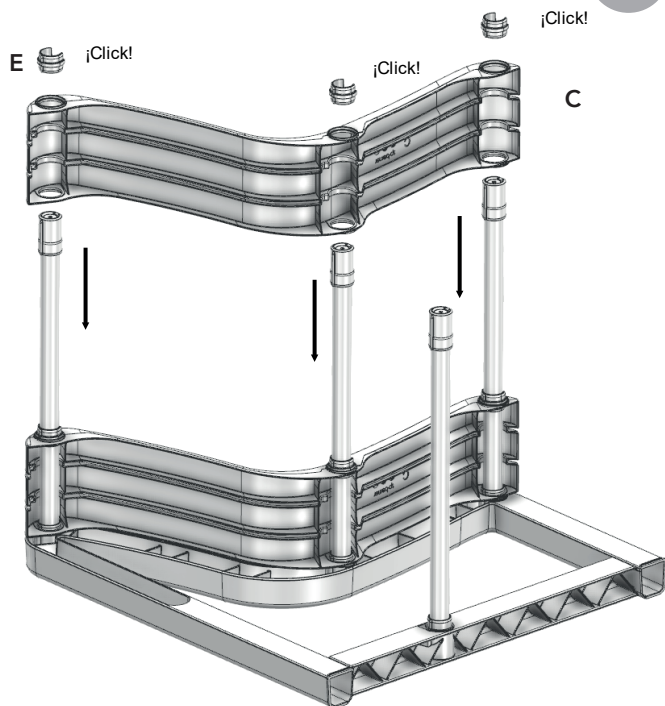


3

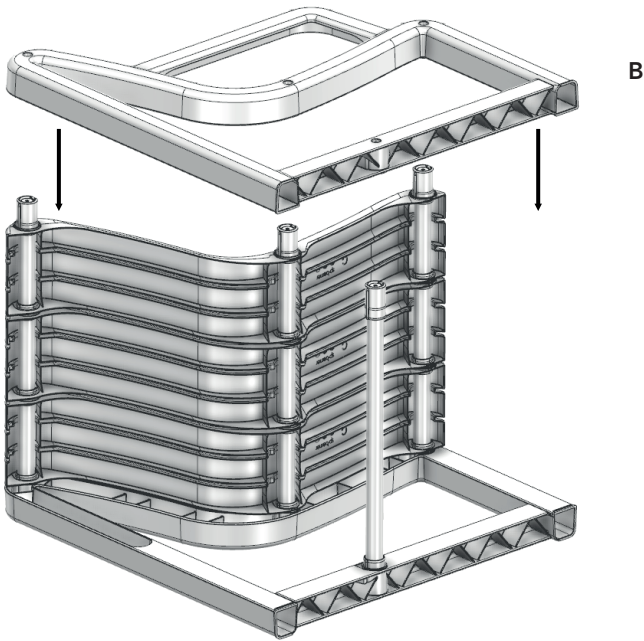


↻ x2

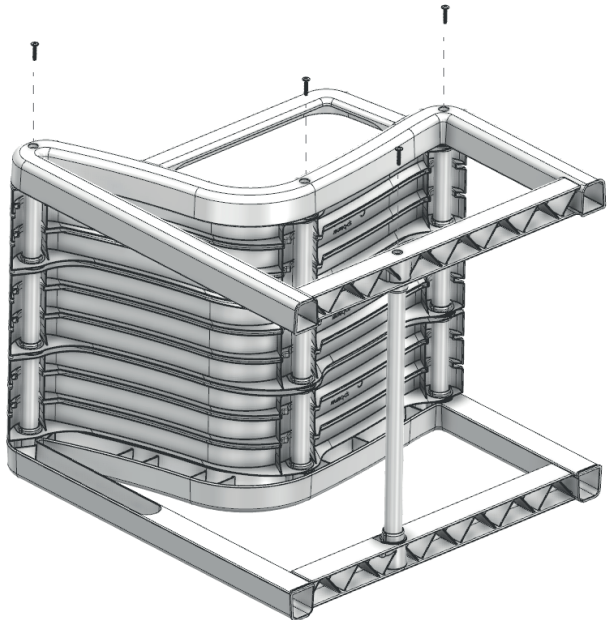
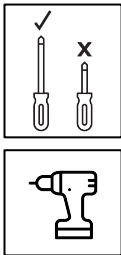
4



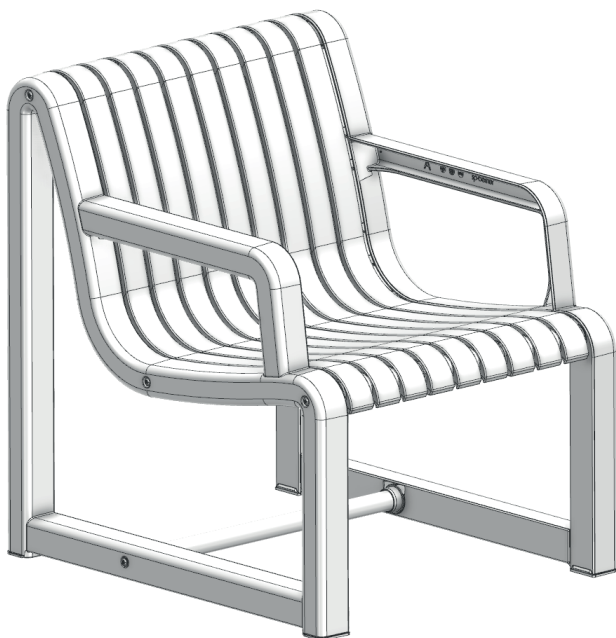
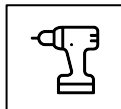
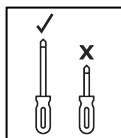
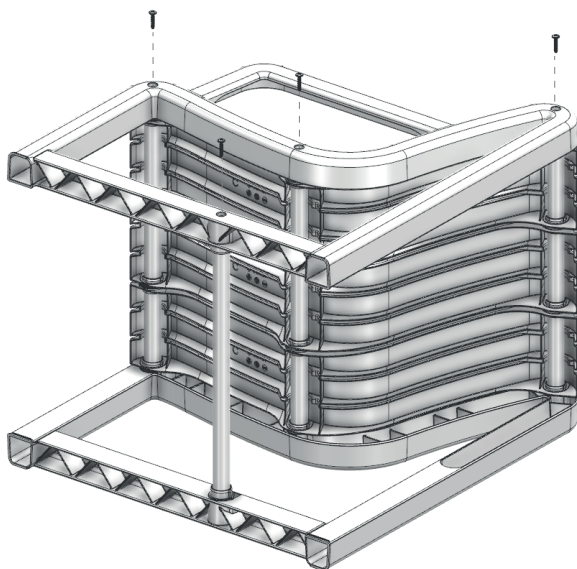
5



6



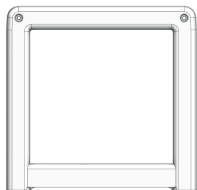
7





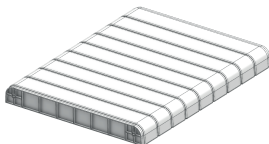
SHAF
RECYCLED FURNITURE

F



x2

G



x4



ES UNA VEZ MONTADO EL ARTÍCULO YA **NO SE PUEDE DESMONTAR.**

NO SE ADMITEN CAMBIOS O DEVOLUCIONES POR PIEZAS QUE SE HAYAN DAÑADO POR DESMONTAR O INTENTAR DESMONTAR EL PRODUCTO.

EN ONCE THE ARTICLE/PART HAS BEEN ASSEMBLED IT **CANNOT BE DISASSEMBLED.**

NO EXCHANGES OR REFUNDS ON ARTICLES/PARTS THAT ARE DAMAGED FROM ASSEMBLING OR DISASSEMBLING THE PRODUCT.

FR UNE FOIS MONTÉ L'ARTICLE **NE PEUT PLUS ÊTRE DÉMONTÉ.**

AUCUN RETOUR OU ÉCHANGE NE SERA ACCEPTÉ POUR LES PIÈCES QUI ONT ÉTÉ ENDOMMAGÉES LORS DU DÉMONTAGE OU DE LA TENTATIVE DE DÉMONTAGE DU PRODUIT.

IT UNA VOLTA MONTATO, L'ARTICOLO **NON PUÒ ESSERE SMONTATO.**

NON SI ACCETTANO CAMBI O RESI PER PARTI CHE SONO STATE DANNEGGIATE DALL' SMONTAGGIO O DAL TENTATIVO DI SMONTAGGIO DEL PRODOTTO.

PT DEPOIS DE MONTADO, O ARTIGO **JÁ NÃO PODE SER DESMONTADO.**

NÃO SÃO PERMITIDAS TROCAS OU DEVOLUÇÕES DE PEÇAS QUE TENHAM SIDO DANIFICADAS POR DESMONTAGEM OU TENTATIVA DE DESMONTAGEM DO PRODUTO.

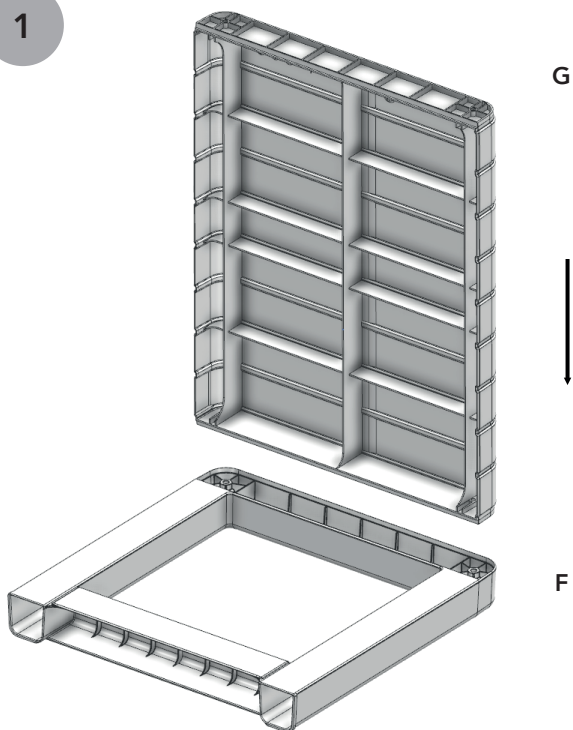
DE WENN DAS PRODUKT MONTIERT IST, **KANN ES NICHT MEHR DEMONTIERT WERDEN.**

DER TAUSCH ODER DIE RÜCKERSTATTUNG VON TEILEN, DIE DURCH DEMONTAGE ODER DURCH DEN VERSUCH EINER DEMONTAGE DES PRODUKTS BESCHÄDIGT WURDEN, IST NICHT ZULÄSSIG

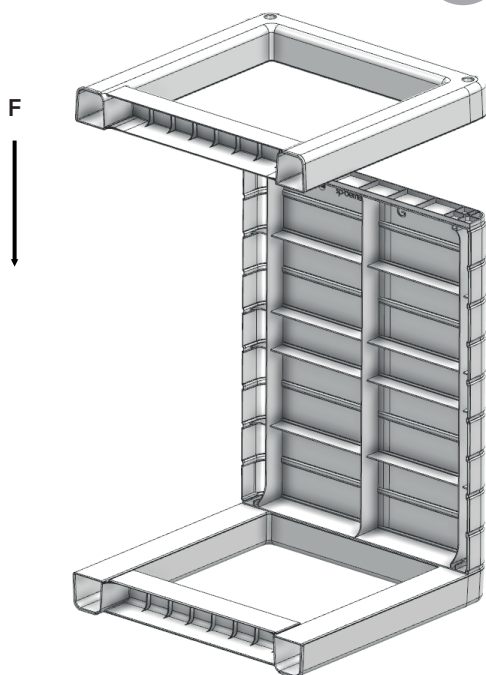
SHAF

RECYCLED FURNITURE

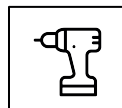
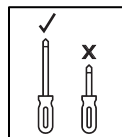
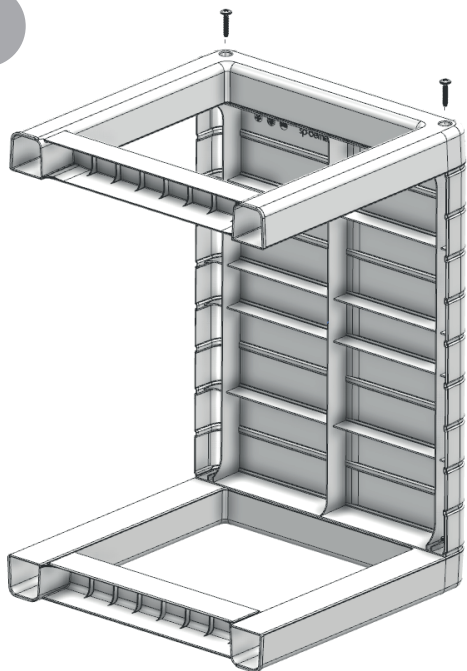
1



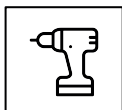
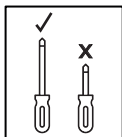
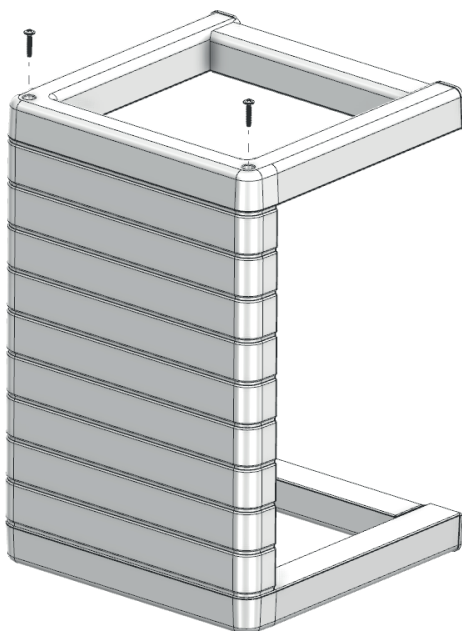
2

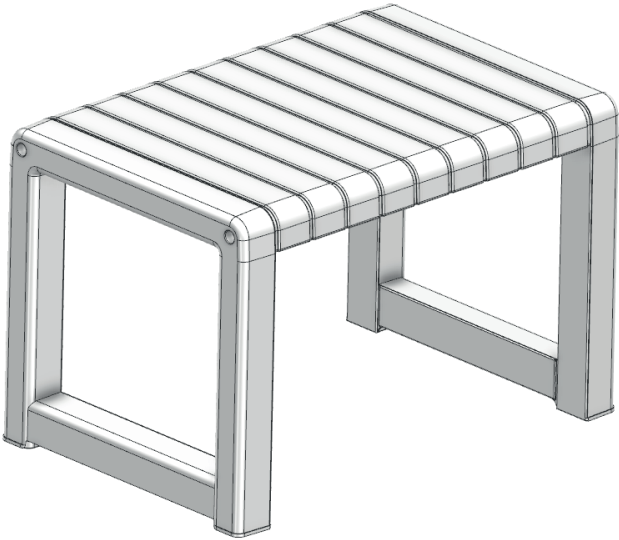


3



4







ES

IMPORTANTE, CONSERVE ESTE DOCUMENTO PARA FUTURAS CONSULTAS: LEA ATENTAMENTE.

EN

IMPORTANT, RETAIN FOR FUTURE REFERENCE: READ CAREFULLY

FR

IMPORTANT, À CONSERVER POUR CONSULTATION ULTÉRIEURE : LIRE ATTENTIVEMENT

IT

IMPORTANTE, CONSERVARE PER FUTURA CONSULTAZIONE: LEGGERE ATTENTAMENTE

PT

IMPORTANTE, GUARDE PARA CONSULTA FUTURA: LEIA COM ATENÇÃO

DE

WICHTIG, ZUM SPÄTEREN NACHSCHLAGEN AUFBEWAHREN: SORGFÄLTIG LESEN

SHAF

RECYCLED FURNITURE

EAN: 8410474555692
MATRIX ID: 55569

SP BERNER PLASTIC GROUP, S.L.

Camino de la Llama, 35 · 46960 Aldaya (Valencia-Spain)
www.sp-berner.com · info@sp-berner.com